

YM-1204工业型压力变送器

产品描述

该压力变送器选用扩散硅，陶瓷压阻，玻璃微熔压力传感器，经过高可靠性的放大电路及精密温度补偿，将被测介质的压力转换成标准电信号，并显示数值。高质量的传感器及完善的装配工艺确保了该产品的优异质量和最佳性能。该产品各种参数可订制，能够最大限度的满足客户的需要，适用于各种测量控制设备的配套使用。

产品特点

- 高性价比、稳定性、灵敏度高
- 铝合金壳体，全不锈钢结构
- 抗干扰强，长期稳定性好
- 形式结构多样化，安装方便
- 量程范围宽，多种传感器可选
- 贴铭牌，产品可溯源

产品应用

液压及气动控制系统
石化、环保、空气压缩
轻工、机械、冶金
工业过程检测与控制

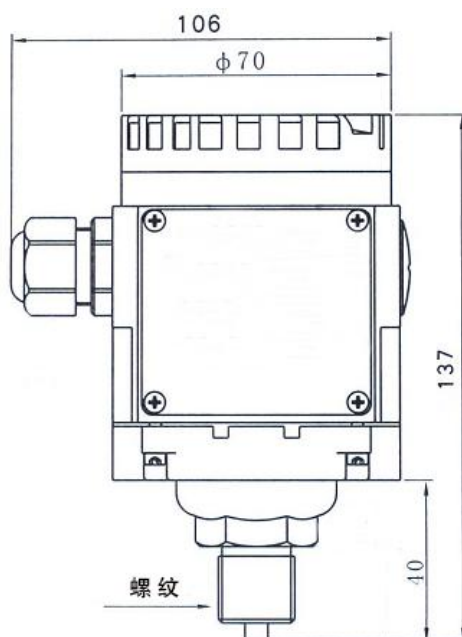


YM-1204
顶部显示压力变送器

技术参数

量程范围：-0.1~0~100Mpa
压力方式：表压、绝压、密封表压
测量介质：与304/316不锈钢兼容的各种液体、气体或蒸汽
供电电源：12V-36VDC
输出信号：4~20mA，1~5V等
适应温度：-30~85℃（介质） -20~+85℃（环境） -40~+90℃（储存）
综合精度：±0.3%FS（典型）
时间漂移：≤±0.2%FS / 年
温度漂移：≤±0.05%FS / °C
补偿温度：0~70℃
防护等级：IP65
过载能力：200%FS
稳定性：±0.1%FS / 年（典型） ±0.2%FS / 年（最大）

外形结构 (单位: mm)



产品选型

产品型号: YM-1204

量程范围: 根据客户需求

传感器: C1 扩散硅
C2 玻璃微熔
C3 陶瓷压阻

供电电源: V1 12-36V
V2 其它

螺纹类型: C1 M20x1.5 C2 G1/2
C3 G1/4 C4 其它

输出信号: S1 4-20mA
SX 用户指定

精度: A1 0.5%
A2 0.25%
A3 其它